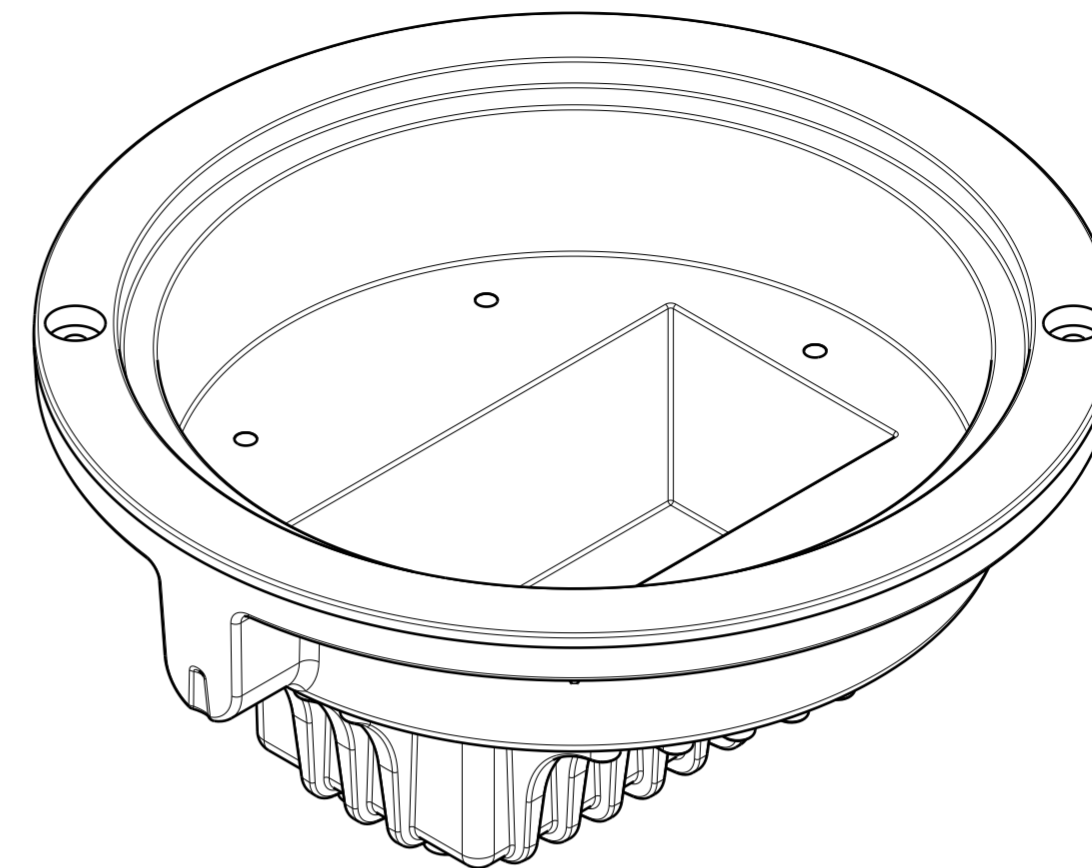
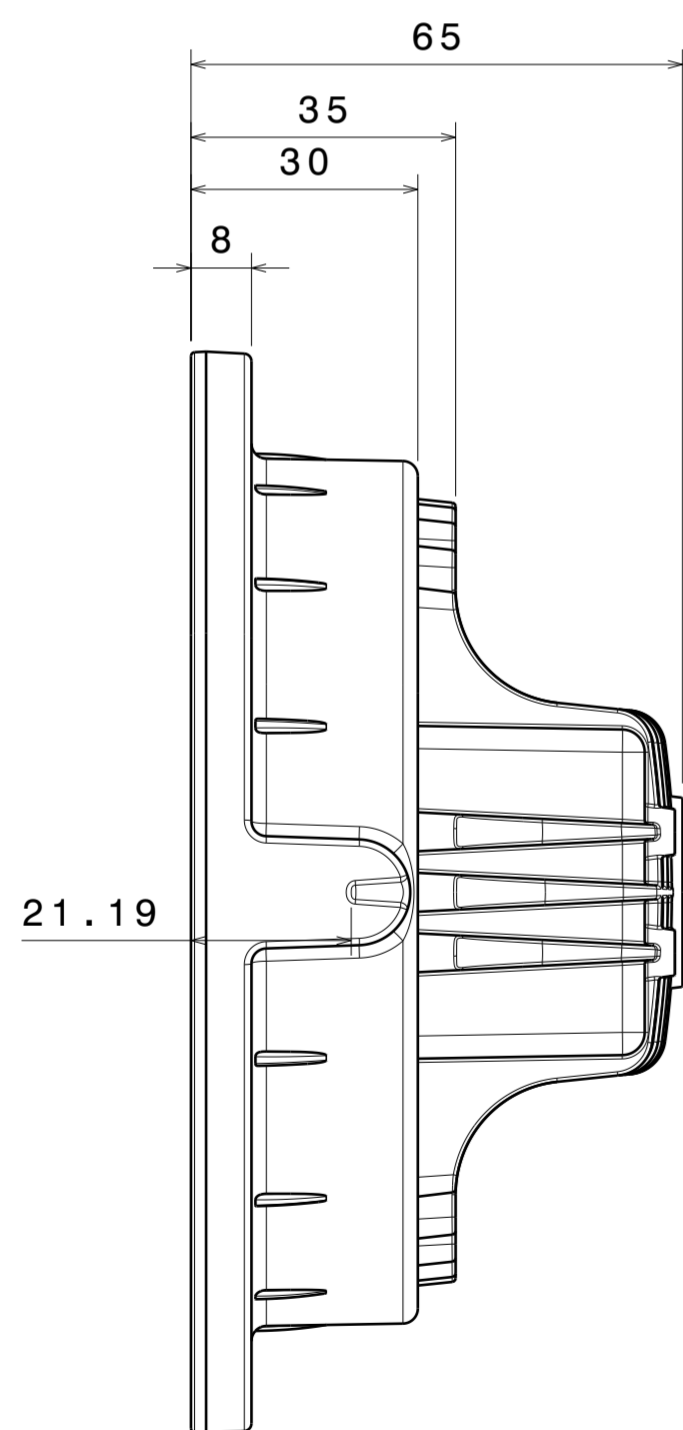


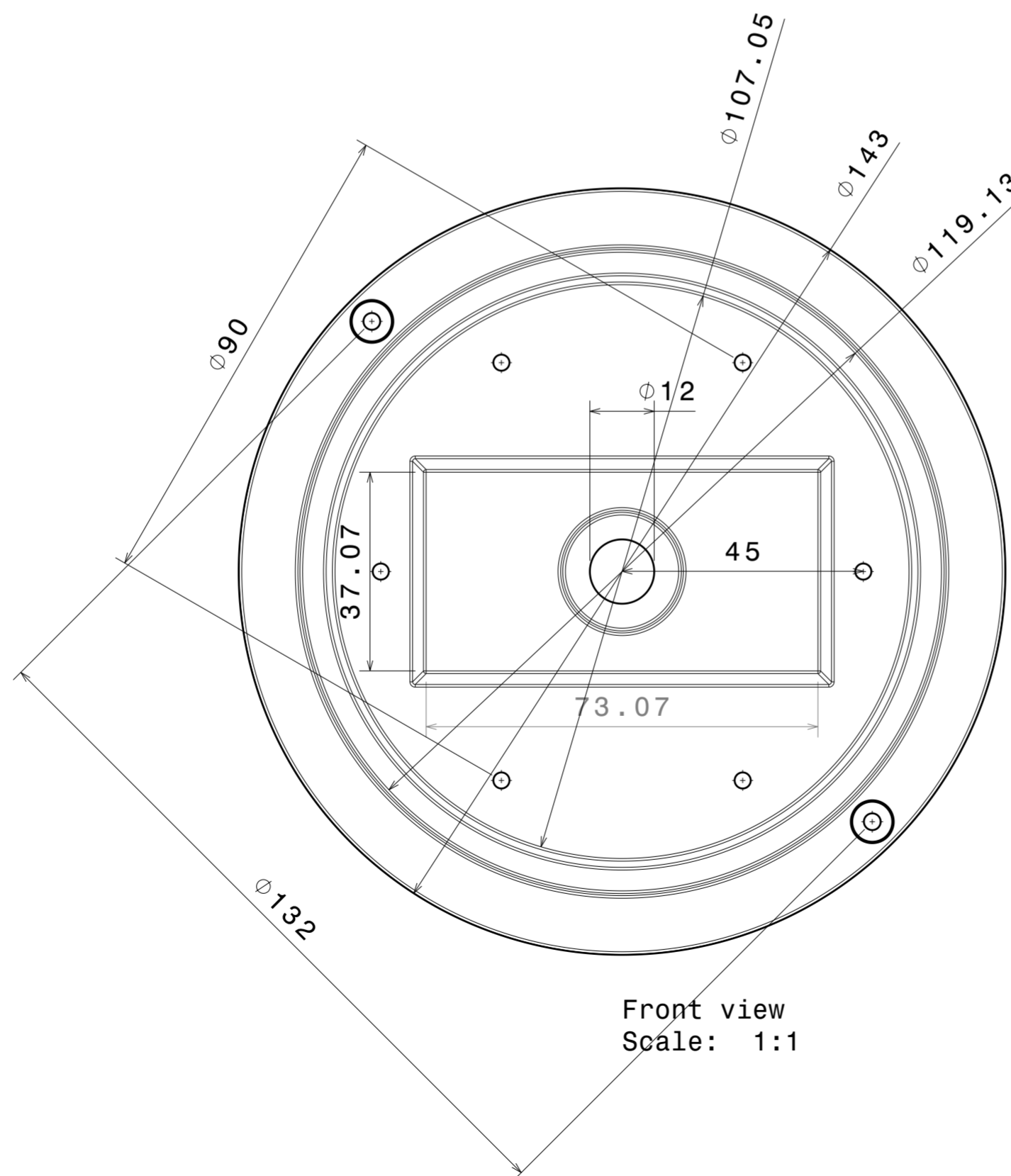
Section view A-A  
Scale: 1:1



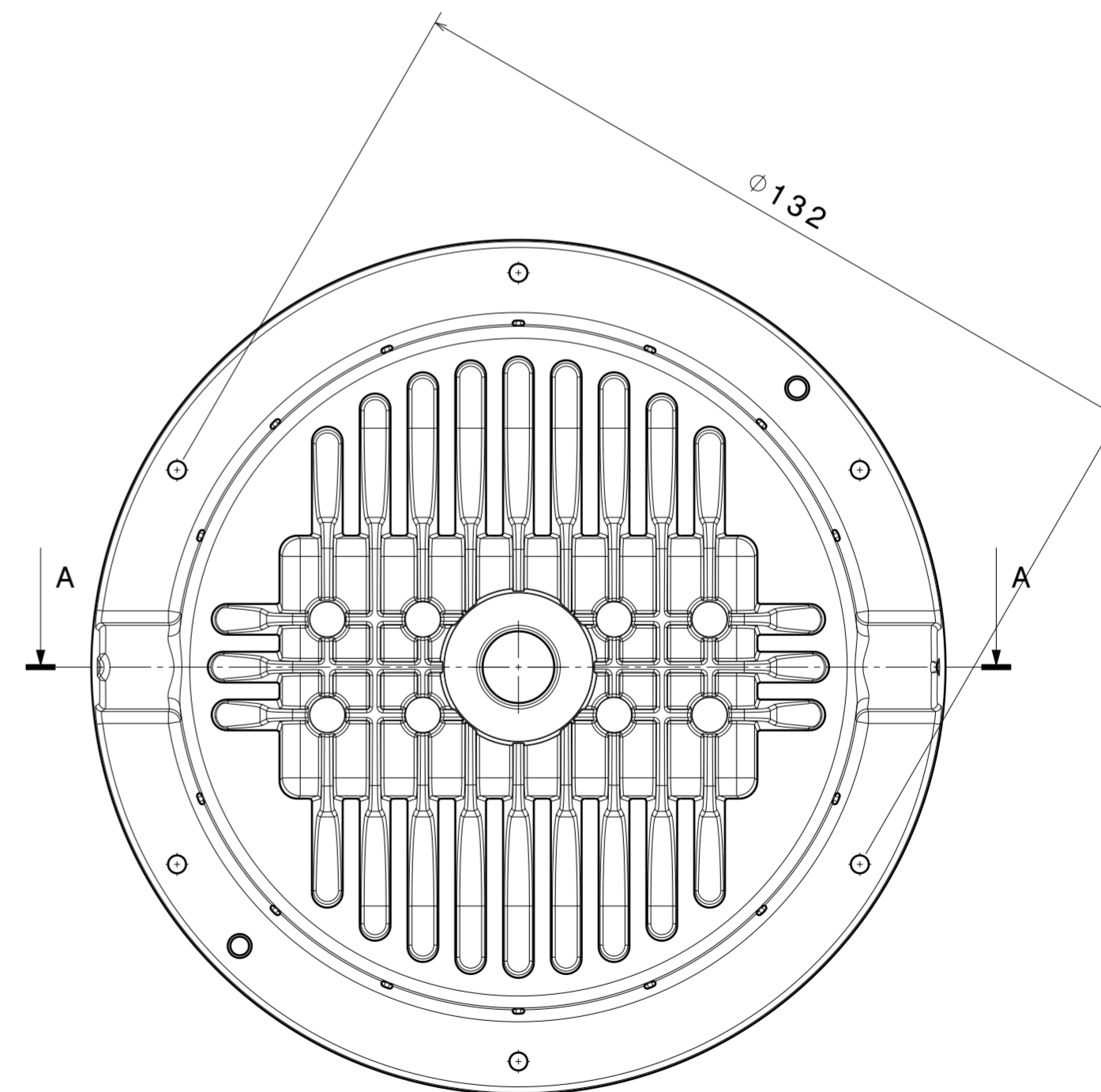
Isometric view  
Scale: 1:1



Right view  
Scale: 1:1



Front view  
Scale: 1:1



Rear view  
Scale: 1:1