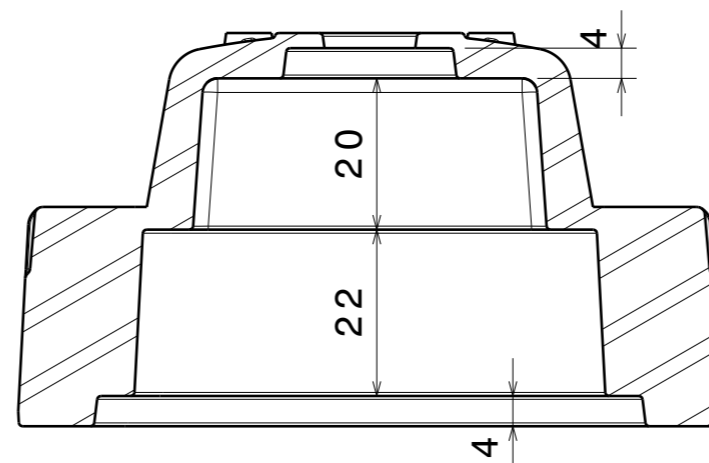
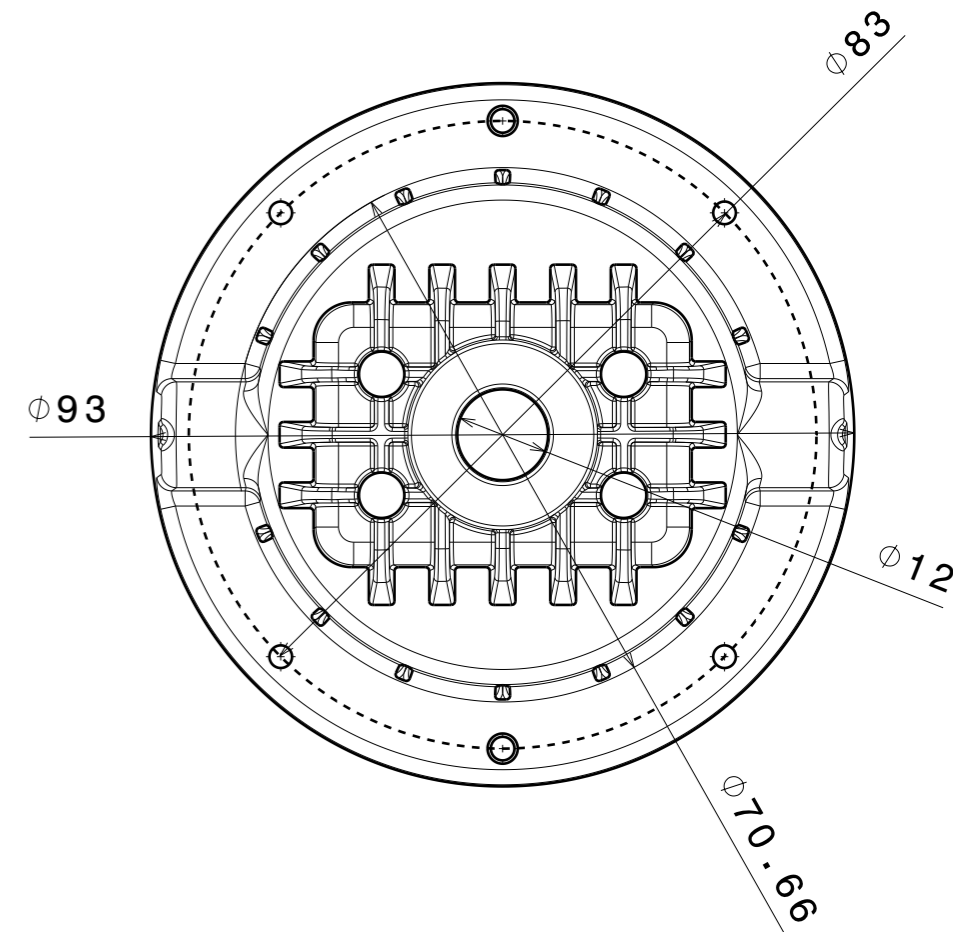


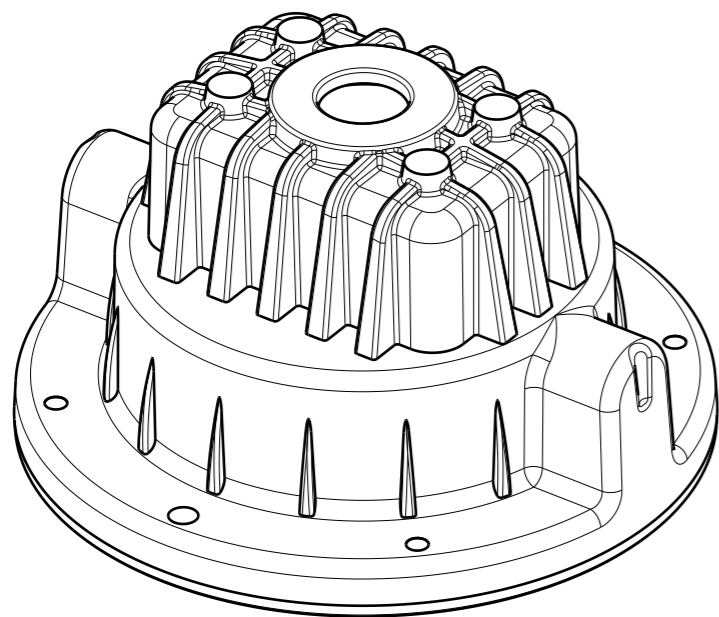
Front view
Scale: 1:1



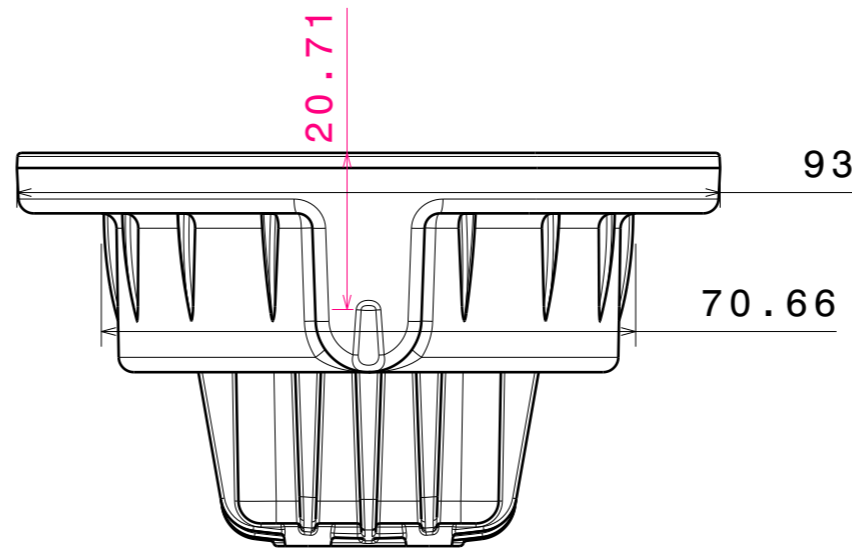
Section view A-A
Scale: 1:1



Front view
Scale: 1:1



Isometric view
Scale: 1:1



Front view
Scale: 1:1